



— SINCE 1962 —

FIRMI FOREST

PIONEER IN SMART FORESTRY

HUGGER

CH180 AVANT

BRUKSANVISNING OG VEDLIKEHOLDSMANUAL

**LES BRUKSANVISNINGEN OG VEDLIKEHOLDS-
INSTRUKSJONENE FØR DU BETJENER MASKINEN**

FRA MASKIN: 30000362
OVERSETTELSE AV OPPRINNELIGE INSTRUKSJONER
A-EN-15.3.2022-PK

INNHOLDSFORTEGNELSE

INNLEDNING	6
PRODUKTGARANTI.....	6
GENERELLE SIKKERHETSINSTRUKSJONER	7
START	7
TRANSPORT.....	8
BRUK	8
VEDLIKEHOLD.....	9
OLJER OG SMØRING.....	9
SIKKERHETSINSTRUKSJONER FOR HYDRAULIKKRETSE.....	10
GENERELLE SIKKERHETSINSTRUKSJONER FOR HUGGEREN	11
CH180 AVANT – GENERELL BESKRIVELSE OG TILTENKT BRUK.....	15
SENKE MATETUTEN NED I ARBEIDSPOSISJON	18
DREIE UTKASTERRØRET	19
MONTERING AV REDSKAPET.....	20
AVANT-HURTIGKOBLINGSSYSTEM	20
INSPEKSJON FØR BETJENING	24
STARTE HUGGEREN.....	24
STANSE EN HUDRAULISK MOTORDREVEN HUGGER.....	24
HUGGING	25
BETJENINGSBRYTEREN.....	26
INNSTILLING AV MATEHASTIGHETEN VED BEHOV	26
BRUKSANVISNING FOR SMART FEED BASIC.....	27
TØMMING AV HUGGEREN ETTER BRUK	28
SVINGE MATEREN TIL TRANSPORT-/OPPBEVARINGSPOSISJONEN.....	29
OPPBEVARING AV HUGGEREN.....	30
FEILSØKING – GRØNT LYS	31
FEILSØKING – RØDT LYS.....	32
ANDRE INDIKATORLAMPER	33
GARANTI	34
PRODUKTREGISTRERING.....	34

Ved bestilling av reservedeler, oppgi serienummeret til maskinen din som finnes på typeskiltet, bestillingsnummer, beskrivelse og påkrevd antall for reservedeler. Eksempel. 300000361, 43620080, kniv, 2 stk.



EU-SAMSVARSERKLÆRING

Original samsvarserklæring

Produsent:

Farmi Forest Corporation
Kilpivirrantie 7, FIN-74120 IISALMI, Finland

Person autorisert til å sammenstille den tekniske dokumentasjonen:

Navn: Petri Pelkonen
Adresse: Kilpivirrantie 7, FIN-74120 IISALMI, Finland

Kommersielt navn:

Farmi

Maskinbetegnelse:

Farmi-flishugger med festbar Farmi-matebeholder

Maskintype:

Flishugger: CH180 Avant
Hydraulisk mater: HF180

Maskinens serienummer:

Vi erklærer herved at maskinen som er tatt i bruk samsvarer med de relevante kravene i maskindirektivet 2006/42/EF og EMC-direktivet (direktiv angående elektromagnetisk kompatibilitet) 2004/108/EF. Følgende harmoniserte standarder er fulgt for den konseptuelle designen til maskinen:

SFS-EN ISO 12100, SFS-EN ISO 13857, SFS-EN ISO 4254-1

Følgende ytterligere standarder og spesifikasjoner er fulgt for den konseptuelle designen til maskinen:

SFS ISO 730-1, SFS ISO 2332, SFS-EN 13525

Iisalmi 8.9.2020

Ilkka Kuuramaa

INNLEDNING

Denne håndboken inneholder informasjon og vedlikeholdsinstruksjoner som er nødvendige for å betjene redskapet på optimal måte.

Selv om du har erfaring i bruk av denne type redskap, les drifts- og vedlikeholdsinstruksene nøye siden de inkluderer informasjon for effektiv og sikker betjening. Regelmessig vedlikehold er den beste måten å garantere redskapets effektive og økonomiske ytelse.



Hver eneste bruker må lese, forstå og følge alle sikkerhetsinstruksjoner og -prosedyrer

FORSIKTIG

VARSELSYMBOLER I DENNE HÅNDBOKEN



Overhengende fare som kan forårsake alvorlig personskade eller død.

FARE



Fare som kan forårsake personskade.

ADVARSEL



**Forhold eller misbruk som kan skade utstyr eller maskineri.
Påminnelser, f.eks. for å utføre kontroller, vedlikeholds- eller reparasjonsprosedyrer.**

FORSIKTIG

PRODUKTGARANTI

Farmi gir 12 måneders garanti på alle Farmi-produkter.

Registrer deg på vår hjemmeside <https://shop.farmiforest.fi/warranty> innen 30 dager etter mottak av produktet for å få full produktgaranti og ytterligere informasjon om produktet ditt.

KUNDETILBAKEMELDING

Vi tar gladelig imot dine meninger og forbedringsforslag <https://shop.farmiforest.fi/contactus>. Alle implementerte forbedringsforslag vil bli belønnet.

GENERELLE SIKKERHETSINSTRUKSJONER

Disse sikkerhetsinstruksjonene er ment for eierne av FARMI-redskap samt de som betjener, vedlikeholder eller reparerer dem.

Instruksjonene hjelper med:

1. sikker, hensiktsmessig og effektiv bruk av redskapet.
2. å identifisere, unngå og forhindre farlige situasjoner.

Produsenten leverer en bruksanvisning, som alltid må være tilgjengelig på stedet redskapet brukes. Hver bruker må lese sikkerhets-, vedlikeholds- og bruksanvisningen før redskapet betjenes, samt overholde disse instruksene til enhver tid.



Påse at hver bruker av redskapet er kjent med innholdet i bruksanvisningen og situasjonsspesifikke sikkerhetsinstruksjoner, og har blitt hensiktsmessig opplært før betjening av redskapet.

ADVARSEL

Redskapet oppfyller tekniske krav og gjeldende sikkerhetsforskrifter. Imidlertid kan feil bruk, vedlikehold eller reparasjon av redskapet medføre risikoer.

I tillegg til bruksanvisningen husk å overholde forskrifter fra lokale helse- og sikkerhetsmyndigheter samt landets lover og forordninger.



Produsenten er ikke ansvarlig for skader forårsaket av:

FORSIKTIG

1. Feil, uaktsom eller upassende bruk av produktet
2. Ikke-originale reservedeler
3. Normal slitasje
4. Feil bruk forårsaket av en ikke-opplært persons upassende handlinger
5. Endringer utført uten produsentens tillatelse



Skriftlig tillatelse fra produsenten må innhentes for alle endringer på redskapet.

ADVARSEL

START



Les bruksanvisningen nøye før bruk, vedlikehold eller reparasjon av redskapet. Overhold alltid alle drifts- og sikkerhetsinstruksjoner når redskapet brukes.

ADVARSEL

1. Gjør deg grundig kjent med bruk, betjening og kontroll av redskapet og utstyret før start.
2. Gjør deg kjent med egenskapene og begrensningene til redskapet og utstyret.
3. Ikke bruk redskapet med mindre du er fullstendig kjent med betjeningen.
4. Vær oppmerksom på redskapets faresoner.
5. Hindre tilskuere fra å gå inn i faresonen under bruk. Ved behov må arbeidet avbrytes.
6. Bruk alt nødvendig verneutstyr: vernebriller, hørselsvern eller ørepropper og bruk bare tettsittende hansker.

7. Aldri bruk løse klær i nærheten av bevegelige deler. Beskytt langt hår!
8. Påse at arbeid utføres i henhold til bestemmelsene i gjeldende helse- og sikkerhetslovgivning.
9. Før oppstart eller bruk av redskapet, påse at det ikke kan utgjøre en risiko for andre mennesker eller eiendeler.
10. Utfør en sikkerhetskontroll på redskapet før hver bruk. Hvis du oppdager feil eller mangler, reparer redskapet umiddelbart.
11. Før betjening av redskapet, påse at det ikke ligger noen fremmede gjenstander i det.
12. Plasser redskapet på et hardt, flatt underlag for bruk. Unngå arbeid i glatte områder om vinteren.
13. Før montering og bruk av redskapet, sjekk at hurtigkoblingen, hydraulikkoblinger og koblinger for elektriske ledninger er i god stand og korrekt festet.
14. Aldri bruk et defekt redskap eller et redskap med mangler.

TRANSPORT

1. Før kjøring med kompaktlasteren, påse at huggeren er sikkert montert. Pass på at tappene sitter korrekt og at stiftene er stramme. Kontroller strammingen av stabilisatoren for nedre ledd.
2. Før kjøring med kompaktlasteren, pass på at de påkrevde lampene og refleksene samt skiltet for saktegående kjøretøy er korrekt festet. I tillegg må det kontrolleres at lampene fungerer korrekt.
3. Før kjøring med huggeren festet, påse at hydraulikkenheten til kompaktlasteren ikke er trykksatt (med mindre noe annet er angitt i bruksanvisningen).
4. Ved kjøring på offentlige veier, overhold alltid trafikkreglene. Kjørehastigheten må tilpasses de spesifikke forholdene.
5. Ved kjøring ta hensyn til den ekstra massen som stammer fra redskapets vekt. Det kan påvirke reaksjonene, styrbarheten og bremsefunksjonen til kompaktlasteren.
6. Vær oppmerksom på at redskapets bakpart svinger ut ved svinging.
7. Vær oppmerksom på redskapets høyde nær broer eller andre gjenstander som begrenser fri høyde.
8. Ved rygging kan redskapet hindre sikten bakover. Utvis ekstrem forsiktighet. Ved behov be en flaggmann om hjelp, han/hun kan informere om påkrevd avstand.
9. Det er forbudt for andre mennesker å sitte på huggeren.

BRUK



Mange yrkesulykker skjer under unormale omstendigheter. Derfor er det viktig å ta hensyn til alle mulige omstendigheter som kan oppstå ved bruk av redskapet.

FARE



Redskapets bruker må ha konstant, uhindret sikt over arbeidsområdet. Hvis det ikke er mulig, må brukeren arbeide med en assistent.

ADVARSEL

1. Avhengig av redskapstypen vil den ha forskjellige sikkerhetsanordninger og verneutstyr. Disse er ment å beskytte redskapet og brukeren, og de må aldri fjernes eller endres. Aldri start eller bruk redskapet uten alle sikkerhetsanordninger og verneutstyr på plass.
2. Sjekk også universalledets verneutstyr og koblinger.
3. Aldri stikk noen kroppsdel inn i redskapet mens motoren sviver.

4. Hvis en feil som kan sette yrkessikkerheten i fare oppstår, slå av redskapet.
5. Under bruk er brukeren av redskapet ansvarlig for sikkerheten i hele arbeidsområdet. Arbeid skal ikke utføres hvis det foreligger faktorer som kan sette yrkessikkerheten i fare.
6. Utvis ekstrem forsiktighet ved til-/frakobling av redskapet fra en kompaktlaster/henger.
7. Vær oppmerksom på bevegelige deler når redskapet er i drift.
8. Sikre redskapet mot uautorisert og utilsiktet betjening (f.eks. bevegelse når det er parkert) når det forlades uten oppsyn.
9. La aldri redskapet svive uten oppsyn.
10. Unngå hurtig, slaglignende lasting.
11. Aldri overskrid de angitte driftsverdiene.
12. Alle sikkerhets- og varselskilt på og i redskapet må være lesbare og intakte.
13. Redskapet skal ikke betjenes av personer som ikke føler seg friske eller er under påvirkning av legemidler eller alkohol.

VEDLIKEHOLD

1. Kun fagfolk skal utføre service eller reparasjon på redskapet.
2. Elektriske og hydrauliske feil skal bare repareres av autoriserte fagfolk.
3. Hvis det kreves sveising, ta kontakt med produsenten.
4. Når det utføres service på redskapet, plasser det på en flat overflate og påse at det ikke kan flyttes.
5. Slå av kompaktlastermotoren, koble fra hydraulikkslangene og strømmen før service- eller vedlikeholdsoperasjoner påbegynnes.
6. Før vedlikeholdsarbeid påbegynnes, slå hovedstrømbryteren til kompaktlasteren AV.
7. Ta nøkkelen ut av tenningen til kompaktlasteren, og ikke sett den inn igjen før service eller vedlikehold er ferdig. Kontroller at strømmen til kompaktlasteren du arbeider på er av.
8. Før frakobling av hydraulikkslangene fra kompaktlasteren, påse at trykket i hydraulikksystemet er utlignet.
9. Overhold vedlikeholdsintervallene og de årlige sikkerhetsinspeksjonene.
10. Alle reservedeler og utstyr må oppfylle produsentens krav. Dette garanteres ved bruk av originale reservedeler.
11. Sett alle sikkerhetsanordninger tilbake på plass umiddelbart når service eller vedlikehold er ferdig.



Når redskapet løftes, kontroller at løfteutstyret er i perfekt stand. Kontroller vekten av redskapet før det løftes. Velg løftebaner som ikke skaper fare.

ADVARSEL

Mange land har spesifikk lovgivning for løfting, løfteskakler og taljer. Overhold alltid lokale sikkerhetsforskrifter.

OLJER OG SMØRING

1. Bruk alltid oljetyper som anbefales av produsenten. Andre oljetyper kan føre til feil eller ukorrekt drift av utstyret, som kan føre til alvorlig skade på mennesker og eiendeler.
2. Aldri bland ulike væsker eller oljer.
3. Følg alltid produsentens smøreinstruksjoner.
4. Bruk kontrollutstyr forsiktig til hydraulikkoljen har hatt tid til å nå driftstemperaturen.

SIKKERHETSINSTRUKSJONER FOR HYDRAULIKKRETSE

1. Arbeid på hydraulikkutstyr kan bare utføres av profesjonelle hydraulikkteknikere.
2. Vær forsiktig ved bruk av utstyret under kalde forhold.
3. Kontroller redskapet for lekkasjer. Ikke bruk redskapet hvis det er lekkasje i et system. Kontroller alle hydraulikkslanger – spesielt de som bøyes under bruk – og skift ut alle som er i dårlig stand eller har lekkasjer. Pass på at alle skjøter er tette og at linjene ikke er skadde. Kontroller at alle beskyttelses- og påfyllingshetter er godt lukket. Kontroller om det skade på slangehylsen.
4. Kontroller at alle slangekoblinger, -lengder og -kvaliteter oppfyller gjeldende krav. Ved utskifting eller reparasjon av slanger, bruk originale deler, slanger og koblinger anbefalt av produsenten. Kontroller spesielt at trykklassene til slangene og koblingene er egnet for driftstryknivåene.
5. Kontroller at alle sikkerhetsanordningene, slik som trykkavlastningsventiler etc., er på plass og fungerer korrekt. Bli kjent med bruken. Sikkerhetssystemer skal aldri overstyres.
6. Kontroller hovedhydraulikkdelene daglig, og alltid etter en feil. Skift ut eventuelle skadde deler umiddelbart.
7. Hvis en komponent er skadet, rengjør den før reparasjon. Ikke bruk løsemidler ved rengjøring av deler.
8. Ikke forsøk å utføre reparasjoner som du ikke er kjent med.
9. Aldri utfør reparasjoner på hydraulikkretsen når systemet er trykksatt. Når den er trykksatt kan oljesprut penetrere huden og forårsake livsfare.
10. Arbeid aldri under en enhet eller komponent som bare holdes oppe av hydraulikkrefter. Bruk separate støtter når vedlikehold eller reparasjoner utføres. Ikke koble fra sylindere eller deres ventiler før redskapet er godt understøttet.
11. De fleste hydraulikkoljer fordampes ikke lett. Risikofaktorer er varm olje, søl og oljedamp (trykksatt).
12. Hvis du får olje i øynene, skyl med rikelig vann og ta kontakt med lege.
13. Unngå langvarig eller gjentatt hudkontakt.
14. Hvis sprut eller hudkontakt ikke kan unngås, bruk vernehansker, -briller og -klær ved behov. Ikke bruk klær med oljesøl.
15. Unngå å kaste hydraulikkolje i miljøet, siden det kan forurense vannveier og grunnvann. Hvis bionedbrytbar olje brukes, ta kontakt med produsenten på forhånd og få bekreftet at bionedbrytbar olje er egnet for drift av utstyret ditt før slik olje brukes.
16. Oppbevar oljen i forseglede beholdere levert av produsenten. Prøv å overføre oljen direkte fra beholderen til tanken.
17. Hvis oljen må passere gjennom andre beholdere, påse at de er helt rene. Hetter, trakter, filter og påfyllingshull må også være rene.
18. Aldri oppbevar olje utendørs, siden vann kan kondensere i den.
19. Avhend alltid oljen i en passende beholder, aldri i miljøet!

GENERELLE SIKKERHETSINSTRUKSJONER FOR HUGGEREN



FARE

1. Pass på at alle brukere av redskapet bruker påkrevd personlig verneutstyr: sikkerhetshjelm, vernebriller, kuttbestandige vernesko og påkrevde verneklær.
2. Huggeren må ikke brukes uten å være montert til en kompaktlaster.
3. For montering og demontering av huggeren, slå alltid av strømforsyningen og sett på parkeringsbremsen før du går inn i området mellom huggeren og strømforsyningen.
4. Huggeren må være på et flatt, fast underlag ved bruk.
5. Påse at alt verne- og sikkerhetsutstyr på huggeren er installert. Aldri fjern noe verneutstyr under bruk.
6. I forhold til kompaktlasteren må ikke huggeren senkes for lavt.
7. Det er ikke tillatt å betjene huggeren uten en mateenhet eller matebeholder.
8. Materialet som skal hugges må aldri mates inn i en kranmatet hugger for hånd.
9. Innendørs drift av huggeren er forbudt.
10. Hold alltid trygg avstand til utkasterstedet for flisene.
11. Koble huggeren fra strømforsyningen før noe vedlikehold eller reparasjon utføres. Forsiktig! Som eneste unntak, juster hastigheten til materullene til den hydrauliske matingen mens redskapet sviver. For flere instruksjoner, se bruksanvisningen til den aktuelle mateenheten.
12. Ikke fjern, lås, deaktiver eller endre på noen annen måte stoppspaken til mateenheten.
13. Matebeholderen eller mateenheten må ikke monteres i høyere eller lavere posisjon da dette vil hindre funksjonen til stoppspaken.



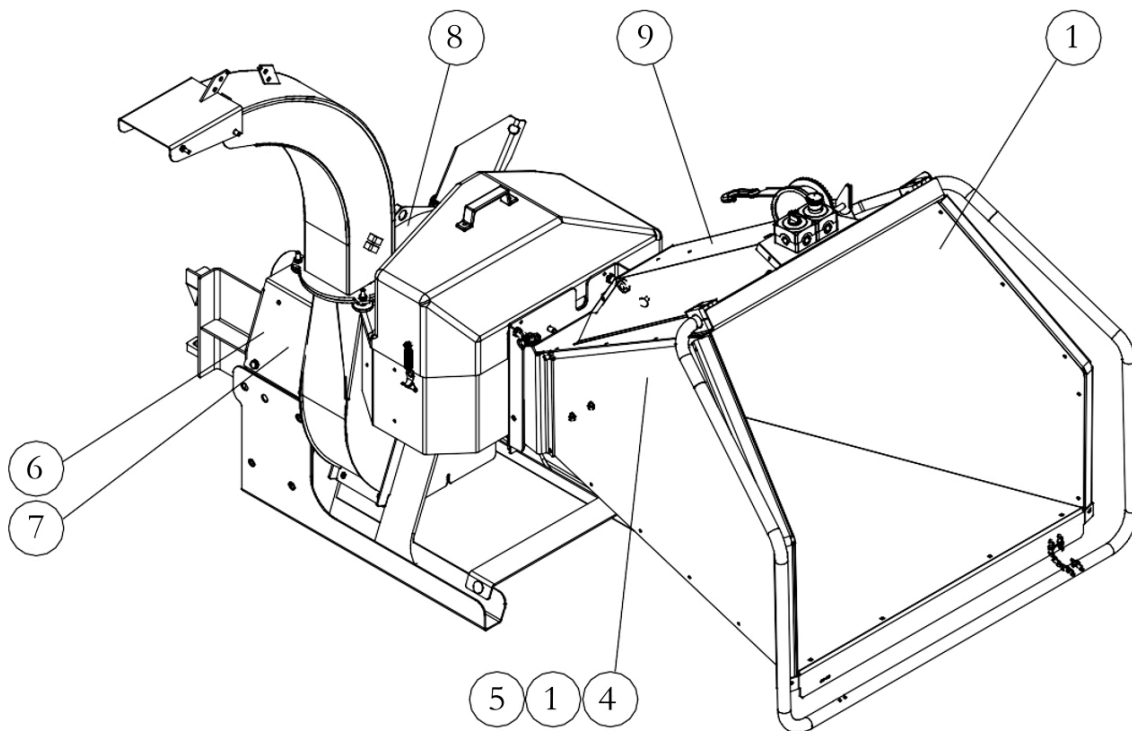
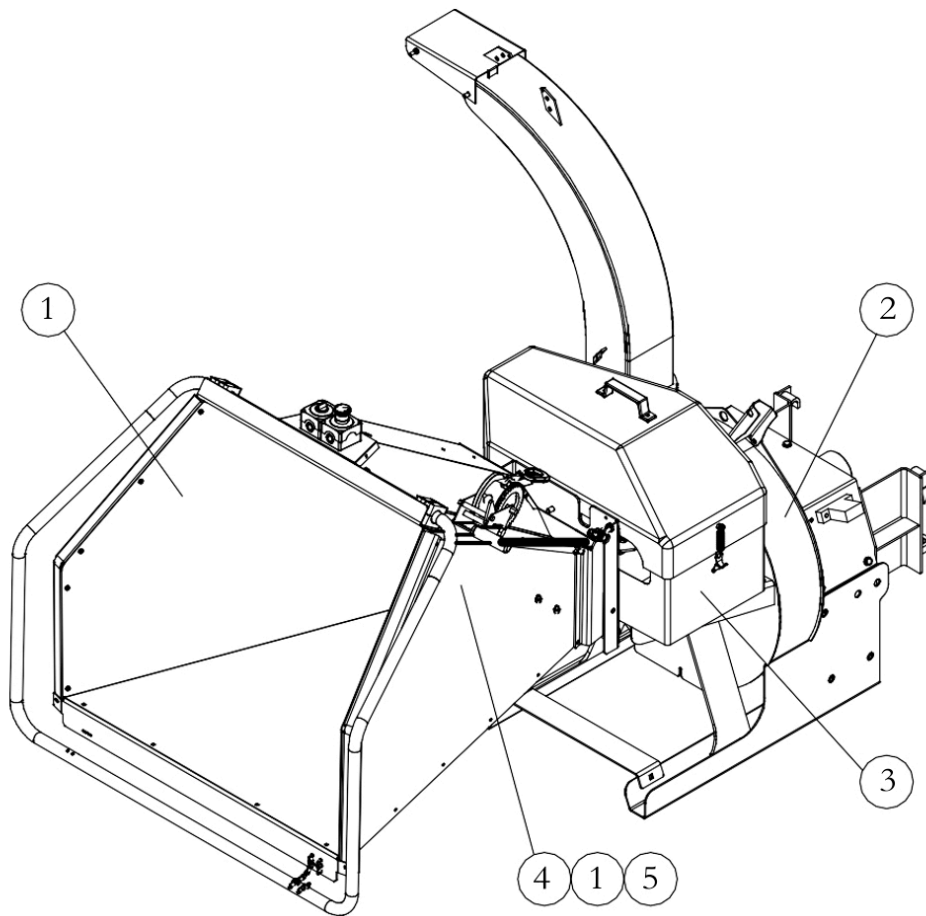
**Støy fra huggeren overskrider 70 dB i drift.
Bruk hørselsvern!**

ADVARSEL

1. Mennesker skal ikke sitte oppå huggeren.
2. Huggeren skal ikke brukes innendørs.
3. Huggeren skal kun brukes til å hugge tre.
4. Huggeren skal ikke brukes i naturreservater.
5. Unngå bruk av huggeren i områder hvor støy og støv vil forstyrre de omkringliggende omgivelsene.
6. Hugging av svært brennbare materialer er uttrykkelig forbudt.

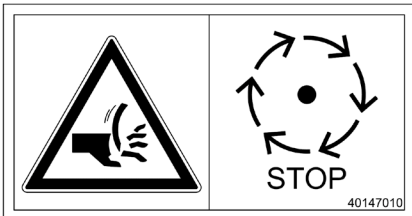
ETIKETTER OG SKILT

Disse skiltene og etikettene må befinne seg på huggeren. Erstatt manglende skilt eller etiketter umiddelbart.

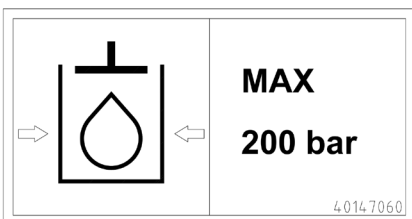




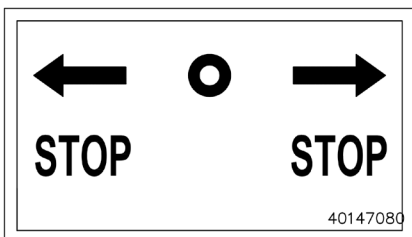
1. [40147040] 4 stk.
Klemfare Kuttfare!
Ikke klatre inn i matebeholderen



2. [40147010] 1 stk.
Kuttfare!



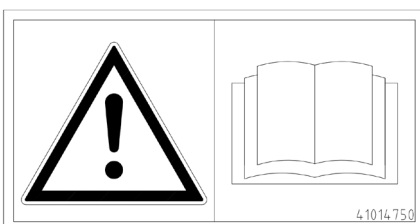
3. [40147060] 1 stk.
MAKSIMALT hydraulikktrykk 200 bar



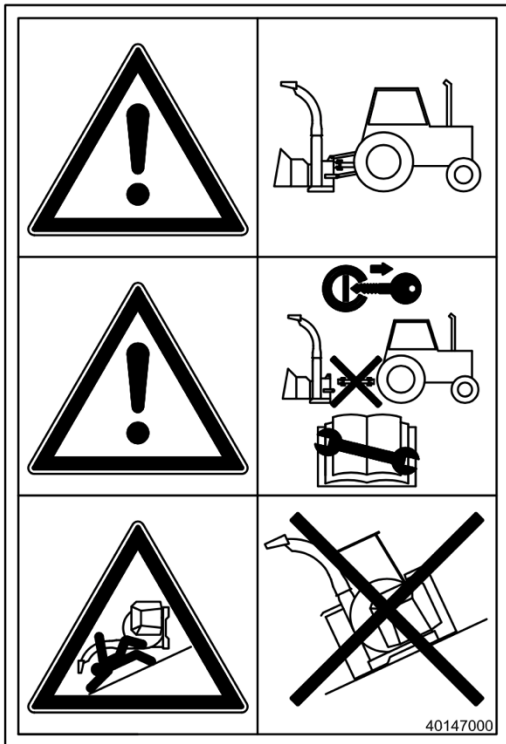
4. [40147080] 2 stk.
Stoppretninger



5. [41015690] 2 stk.
Merk! Stå på venstre siden av materen.



6. [41014750] 1 stk.
FARE! Les bruksanvisningene til redskapet nøye før du betjener, vedlikeholder eller reparerer redskapet.
Overhold bruks- og sikkerhetsinstruksjonene under betjening av redskapet.



7. [40147000] 1 stk.

FARE!

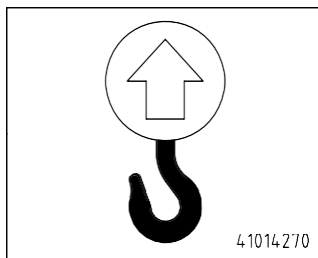
Monter huggeren til hurtigkoblingen til kompaktlasteren før betjening.

FARE!

Før vedlikehold og reparasjon, slå av kompaktlasteren, koble fra hurtigkoblingen og multiconnectoren.

FARE!

Før huggeren kobles fra kompaktlasteren, må den plasseres på en flat overflate.



8. [41014270] 1 stk.

Etikett for løftepunkt.



9. [40142080] 1 stk.

FORSIKTIG!

Bruk personlig verneutstyr: vernebriller, hørselsvern, og bruk bare tettsittende hansker.



10. Avant-etiketter

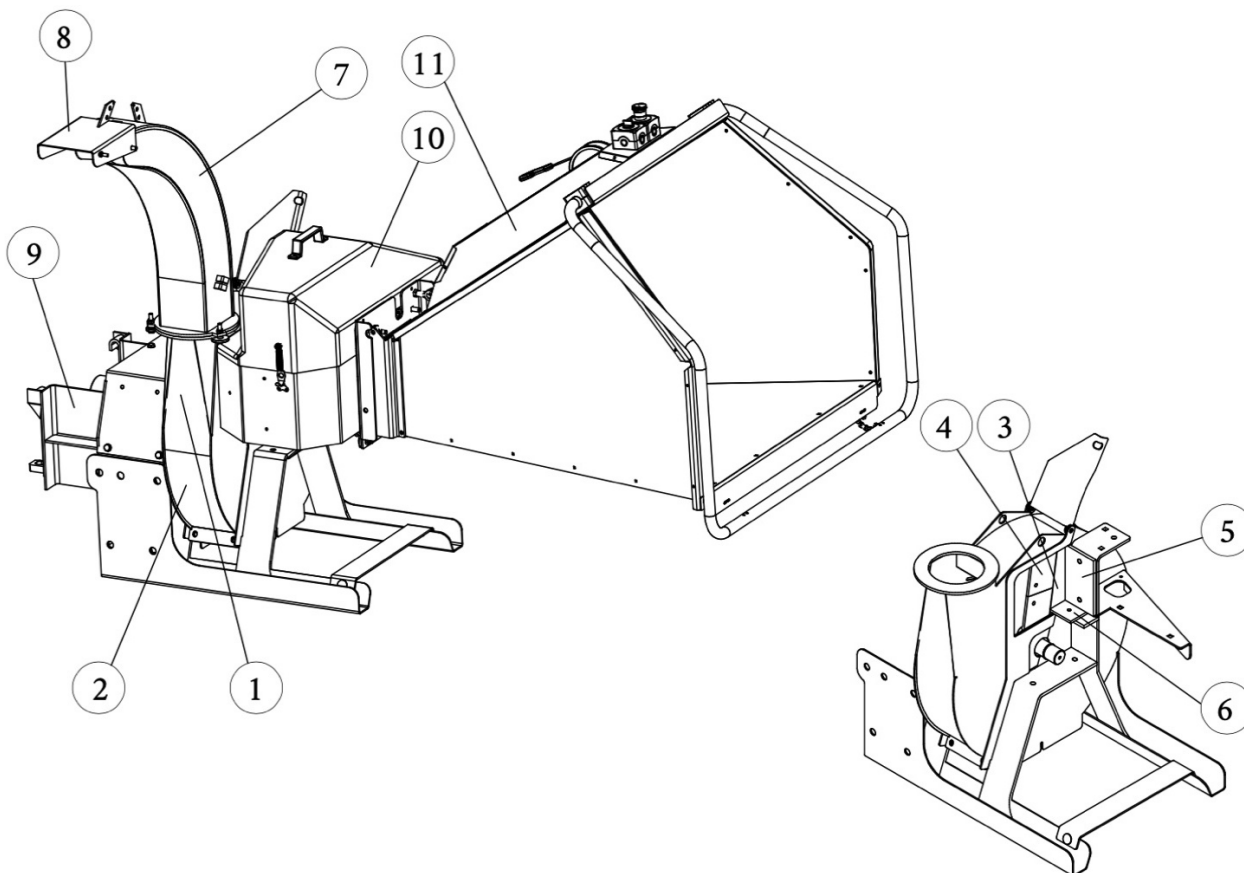
CH180 AVANT – GENERELL BESKRIVELSE OG TILTENKT BRUK

CH180 Avant er en skivehugger for bruk med Avant-kompaktlaster. Huggeren kan f.eks. brukes for produksjon av flis for bruk til landskapsarbeid eller bioenergi. Huggeren kan brukes til å hugge stammer, grener og tretopper samt huggeavfall og avfall fra sagbruk. Huggeren kan makulere trevirke med maks. stokkdiameter på 180 mm.

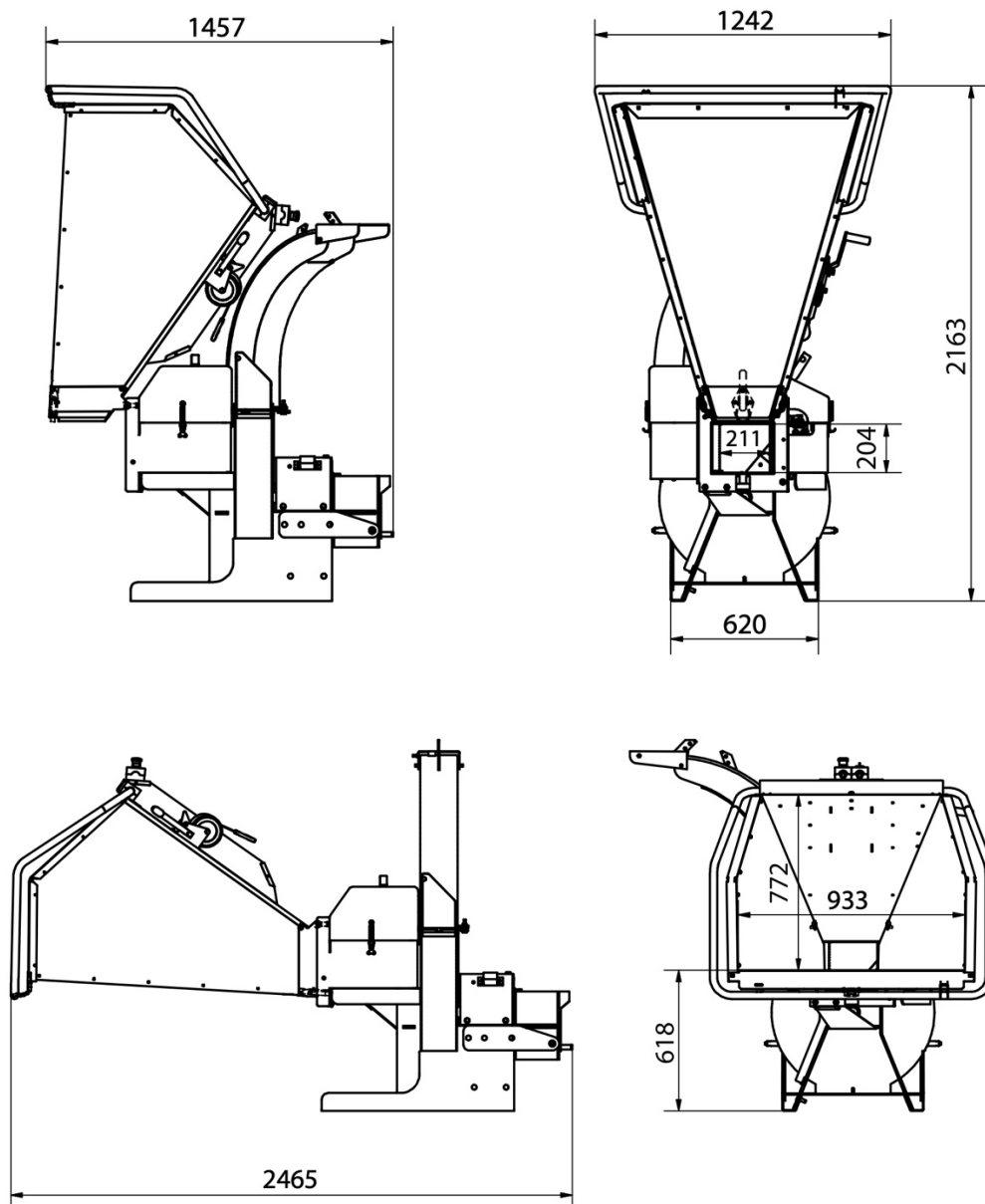
Avants CH180-hugger er montert på Avant-kompaktlasteren. Den drives av hydraulikk. Det er fire skjærekniver på knivskiven som kutter materialet. Fra knivene føres flisene ut til ønsket posisjon gjennom et utkasterrør. Materialet som skal hugges mates for hånd inn i huggeren.

HOVEDDELENE TIL CH180:

1. ØVRE KAMMER
2. NEDRE KAMMER
3. KNIVSKIVE
4. KNIV
5. VERTIKAL AMBOLT
6. HORIZONTAL AMBOLT
7. UTKASTERRØR
8. LOKK FOR UTKASTERRØR
9. AVANT-MONTERINGSRAMME
10. MATEENHET
11. MATETUT



DIMENSJONER CH180



TEKNISKE DATA	CH 180
Type	skivehugger
Ytelse	< 6 m ³ /h
Flislengde	10 mm
Maks. stokkdiameter	180 mm
Oljebhov (175 bar)	60 l/min
o/min	540 eller 1000 o/min
Antall kniver	4 stk.
Strømkilde	hydraulikk
Huggervekt	405 kg
Skivediameter	670 mm
Skivevekt	55 kg
Dreining av utkasterrør	til to sider
Mater	hydraulisk mater

LØFTING



Løftepunkter for hvert redskap er merket med kroksymboler.

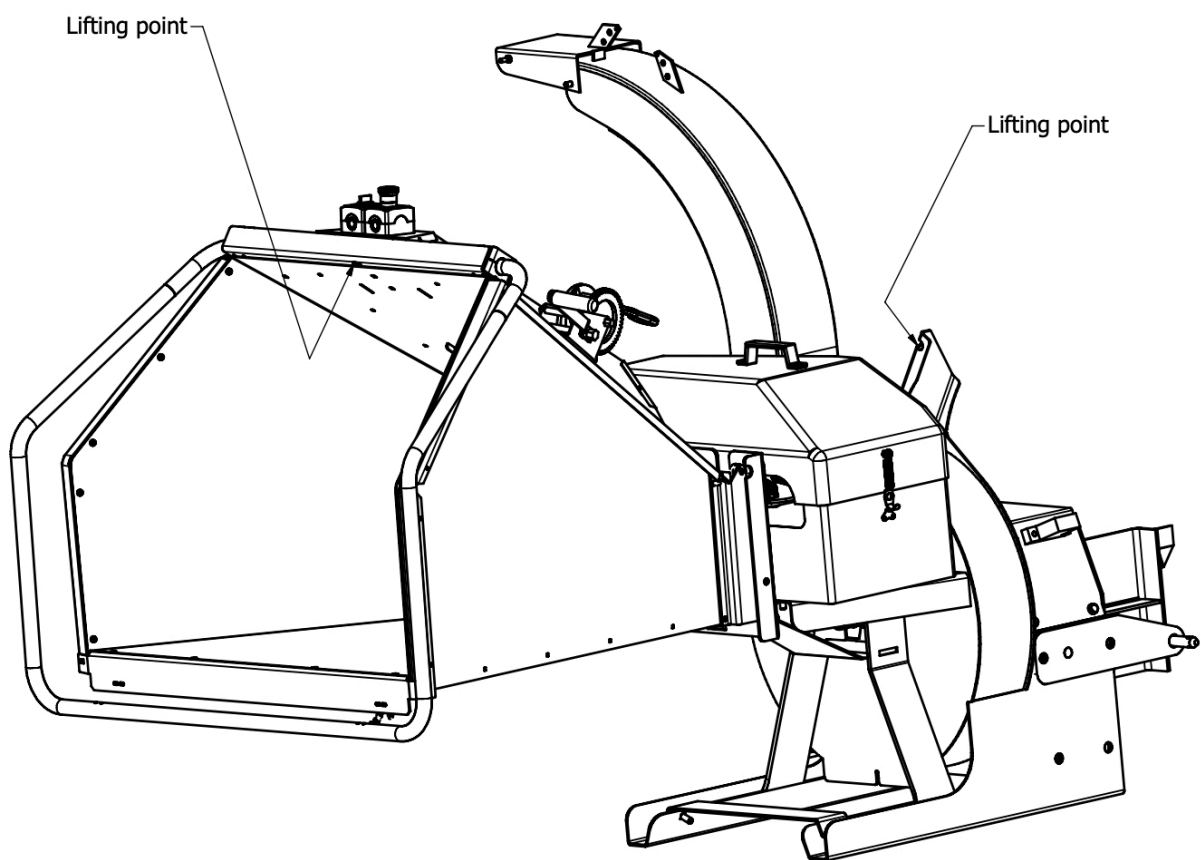
FARE

Løft bare med korrekt type løfteanordning, og påse at den har egnet løftekapasitet.

Kontroller løfteslynger, kabler og kjeder regelmessig.

Påse at du vet vekten av lasten som skal løftes, og aldri overskrid løftekapasiteten som er angitt av produsenten på løfteanordningen.

Velg transportrutene for løfting slik at lasten ikke transporteres over mennesker eller steder hvor mennesker kan finnes.



SENKE MATETUTEN NED I ARBEIDSPOSISJON

Sjekk at vinsjkroken er festet til huggeren.



Senk matetuten ned ved bruk av vinsjen

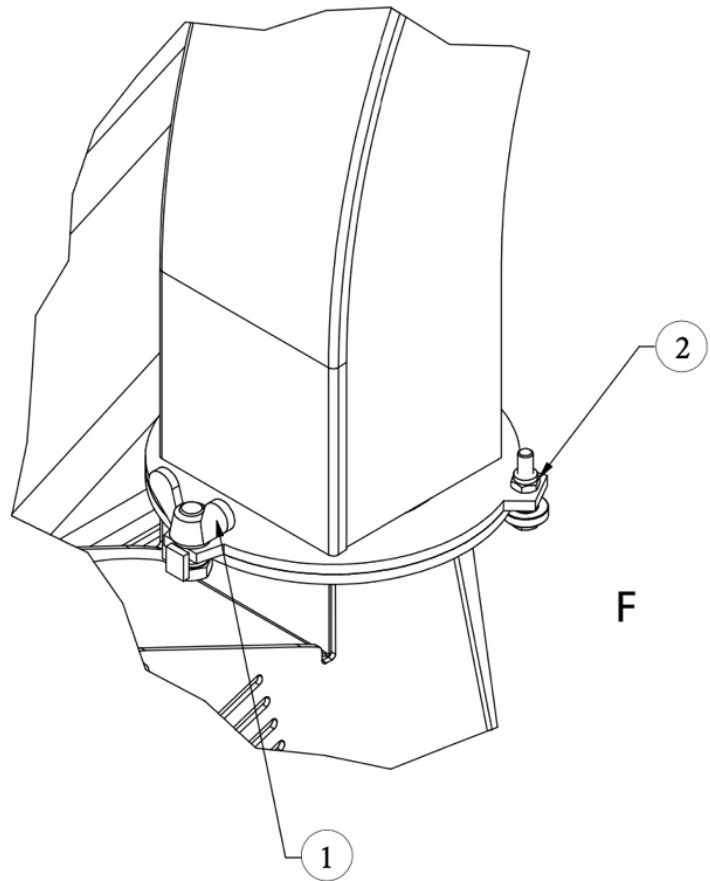
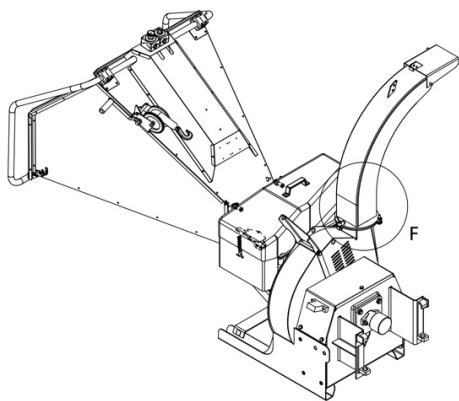


Lås matetuten i arbeidsposisjon med lås.



DREIE UTKASTERRØRET

1. Løsne M16-vingemutteren, og drei så utkasterrøret i ønsket posisjon. Stram til vingemutteren.
2. Hvis ledeskruer og -muttere er for stramme, vil ikke utkasterrøret være lett å dreie. Åpne M10-mutter og juster M10x50-skruen. Stram mutteren når utkasterrøret dreier enkelt.



MONTERING AV REDSKAPET

Det er raskt og enkelt å feste redskapet til kompaktlasteren, men det må gjøres forsiktig. Redskapet er montert på lastearmen ved hjelp av hurtigkoblingsplaten på lastearmen og motstykket på festet.

Hvis redskapet ikke er låst til kompaktlasteren, kan det løsne fra kompaktlasteren og forårsake en farlig situasjon. Kompaktlasteren må ikke kjøres og bommen må aldri løftes når redskapet ikke er låst. For å unngå farlige situasjoner må du alltid følge koblingsprosedyren som er vist nedenfor. Husk også sikkerhetsinstruksjonene som vises i denne håndboken. Redskapet er montert på kompaktlasteren som følger:

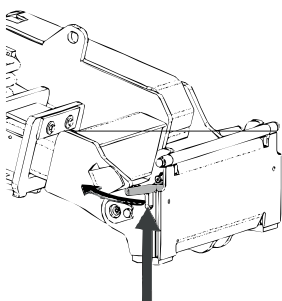


FARE

Klemfare!

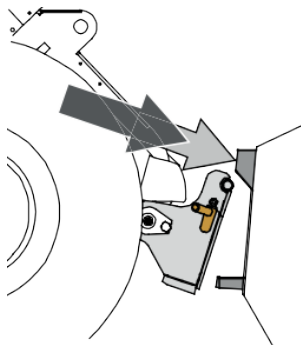
1. Pass på at et opplåst redskap ikke vil bevege seg eller falle overende.
2. Ikke opphold deg i området mellom redskapet og kompaktlasteren.
3. Redskapet må kun tilkobles på et jevnt underlag.
4. Aldri flytt eller løft et redskap som ikke har blitt låst på plass.

AVANT-HURTIGKOBLINGSSYSTEM



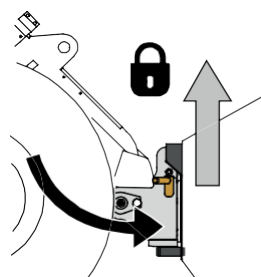
TRINN 1:

1. Løft HK-platens låsestifter opp og vri dem bakover inn i sporet, slik at de låses i øverste posisjon.
2. Hvis kompaktlasteren er utstyrt med et låsesystem med hydrauliske redskaper, må du lese bruksanvisningen for låsesystemet fra den relevante håndboken.
3. Sikre at de hydrauliske slangene og kabelbunten ikke er i veien mens installasjonen pågår.



TRINN 2:

4. Vri hurtigkoblingsplaten hydraulisk til en kryssvis foroverposisjon.
5. Kjør kompaktlasteren på redskapet. Hvis kompaktlasteren er utstyrt med en teleskoparm, kan du bruke den.
6. Rett inn de øvre låsestiftene på lasterens HK-plate slik at de er under de tilsvarende brakettene på redskapet.



TRINN 3:

7. Løft bommen litt opp – dra lasterspaken bakover for å løfte redskapet opp fra bakken.
8. Drei lasterspaken til venstre for å dreie den underste delen av hurtigkoblingsplaten bort på redskapet.
9. Lås låsestiftene manuelt eller lås hydraulikklåsen.
10. **Alltid kontroller at begge låsestiftene er låst på plass.**



FARE

Fare for klemskader – unngå å vippe redskapet.

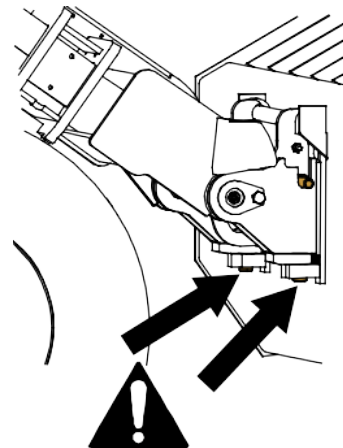
For sterk vipping eller løfting av et uløst redskap øker faren for å velte redskapet. Ikke bruk den automatiske låsingen av låsestiftene når redskapet løftes mer enn én meter fra bakken. Dersom låsestiftene ikke returnerer til normal posisjon ved vipping, ikke vipp eller løft redskapet mer. Senk redskapet ned på bakken og sikre låsingen manuelt.



FARE

Fare for fallende objekter – unngå at redskapet faller ned.

Et redskap som ikke er fullstendig låst til kompaktlasteren kan falle ned på bommen eller mot brukeren, eller det kan falle under kompaktlasteren under kjøring og føre til at brukeren mister kontroll over kompaktlasteren. Aldri flytt eller løft et redskap som ikke har blitt låst på plass. Før du flytter eller løfter redskapet, kontroller at låsestiftene er i den nedre posisjonen og kommer gjennom festene på redskapet på begge sider.



FARE

Sørg for at kompaktlasteren er kompatibel med redskapet.

Lasterens stabilitet, mulig overbelastning av redskapet og kompatibilitet til lasterens styresystemer må sikres i tillegg til mekanisk kompatibilitet med redskapet. Hvis du bruker redskapet med en laster som ikke er egnet til bruk med redskapsmodellen du har, innebærer dette fare for velt, skader på redskapet på grunn av overbelastning og farer knyttet til ukontrollert bevegelse av redskapet og tilhørende deler. Hvis kompaktlasteren ikke er oppført i tabell 1 på side 6, spør Avant-forhandleren før du bruker dette redskapet.

TILKOBLING OG FRAKOBLING AV HYDRAULIKKSLANGER

På Avant-kompaktlastere er hydraulikkslangene koblet til ved bruk av multiconnector-systemet. Hvis du har en Avant-kompaktlaster i 300-700-serien med de normale hurtigkoblingene og ønsker å endre til multiconnector-systemet, kontakt Avant-forhandleren eller servicepunktet for instruksjoner eller installasjon.



FARE

Fare for bevegelse av redskapet og sprut av hydraulikkolje – koble aldri til eller fra hurtigkoblinger eller andre hydraulikkkomponenter mens kontrollspaken til arbeidshydraulikkens kontrollspak er låst på, eller hvis systemet er satt under trykk.

Å koble til eller fra hydraulikkoblingene mens systemet står under trykk, kan føre til utilsiktede bevegelser av redskapet eller at væske under høyt trykk kommer ut, og dette kan føre til alvorlige skader eller forbrenninger. Følg trygg stopprosedyre før du kobler fra hydraulikkssystemet.

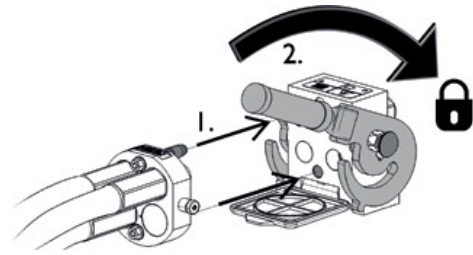
MERK!

Hold alle koblingene så rene som mulig; bruk beskyttelseskapslene på både redskapet og kompaktlasteren. Skitt, is etc. kan gjøre bruken av koblingene betydelig vanskeligere. La aldri slangene henge på bakken. Plasser koblingene i holderen på redskapet.

Tilkobling av multiconnector-systemet:

Tilkobling av multiconnector-systemet:

1. Innrett stiftene til redskapskoblingen med respektive hull på kompaktlasterkoblingen. Multiconnector-systemet kobles ikke til dersom redskapskoblingen står opp-ned.
2. Koble til og lås multiconnector-systemet ved å vri spaken mot kompaktlasteren.

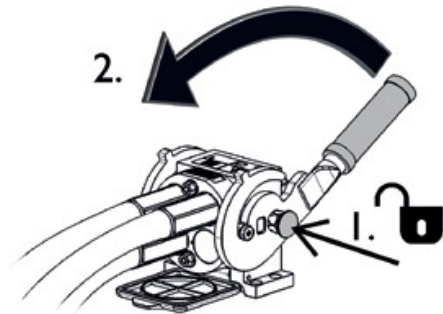


Spaken bør enkelt kunne flyttes hele veien til låst posisjon. Hvis spaken ikke går lett, kontroller innretting og posisjon til koblingen og rengjør koblingene. Slå av kompaktlasteren og slipp ut resttrykket.

Frakobling av multiconnector-systemet:

Før du kobler fra, sett redskapet ned på et fast og jevnt underlag.

3. Slå av arbeidshydraulikken til lasteren.
4. Mens utløserknappen trykkes, snu spaken for å koble fra koblingen.
5. Etter avsluttet operasjon sett multiconnectoren i holderen på redskapet.



Frakobling av hydraulikkslangene:

Før du kobler fra koblingene, senk redskapet til sikker posisjon på en fast og jevn overflate. Sett kontrollspaken for arbeidshydraulikken i nøytral stilling.

MERK!

Ved frakobling av redskapet, koble alltid fra hydraulikkoblingene før du låser opp hurtigkoblingsplaten for å hindre slangeskader og oljesøl. Sett beskyttelseshettene tilbake på koblingene for å hindre urenheter i å trenge inn i hydraulikksystemet.

Slippe ut hydraulisk resttrykk:

Hvis resttrykk er igjen i hydraulikksystemet til redskapet, er det ofte mulig å koble fra hydraulikkoblingene, men det kan være vanskelig å koble dem til neste gang. Hvis det ikke går an å koble til koblingene, må resttrykket frigjøres ved å dreie kontrollspaken til arbeidshydraulikken til kompaktlasteren når motoren er avslått. For å sikre at det ikke blir værende igjen trykk i det hydrauliske systemet til redskapet, slå av kompaktlasteren motor og flytt kontrollspaken for arbeidshydraulikken på kompaktlasteren frem og tilbake før du kobler fra koblingene.

ELEKTRISK KOBLING

Redskapets elektriske funksjoner:

Elektrisk strøm til redskapet kan leveres med kompaktlasterenes valgfrie joystickkonsoll for elektriske funksjoner, eller med standard kabelbunt som leveres med redskapet.

Koble redskapets kabelbunt til kompaktlasteren

Fra år 2016 finnes det et integrert støpsel i multiconnectoren til redskapet. Imidlertid følger også en separat kabelbunt med redskapet for å gjøre det mulig å koble og bruke redskapet med kompaktlastere som ikke er utstyrt med joystickkonsoll for elektriske funksjoner.

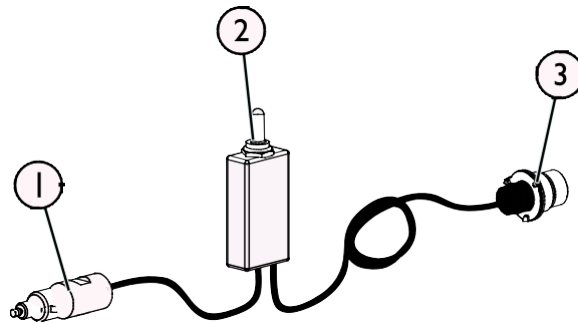
Det finnes tre måter å koble til den elektriske koblingen, avhengig av utstyret på kompaktlasteren og redskapet:

1. Hvis kompaktlasteren ikke er utstyrt med joystickkonsoll for elektriske funksjoner:

Bruk den separate kabelbunten med en bryter som følger med redskapet. Koble denne kabelen til 12 V stikkontakten nær føreriset i kompaktlasteren, og til støpselet på redskapet.

6. Støpselet kobles til 12 V stikkontakten nær føreriset i kompaktlasteren. Mer informasjon om strømuttaket til kompaktlasteren finnes i bruksanvisningen til kompaktlasteren.
7. PÅ/AV-bryter: Plasser bryteren i førerhuset slik at den er lett tilgjengelig men ikke vil brukes utilsiktet.
8. Koble støpselet til redskapet. Hvis redskapet er utstyrt med et støpselet som er integrert i multiconnectoren til redskapet, koble strømledningen fra multiconnectoren.

Kabelbunt A34731

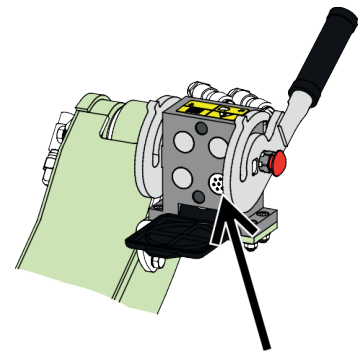


2. Hvis kompaktlasteren din er

- utstyrt med joystickkonsoll for elektriske funksjoner, og
- kompaktlasteren et produsert **etter 2016**:

Hvis kompaktlasteren er utstyrt med joystickkonsoll for elektriske funksjoner og det elektriske støpselet er integrert i multiconnectoren, kobles kabelbunten til redskapet når multiconnectoren er tilkoblet. Rengjør begge multiconnectorene før multiconnectoren kobles til.

Det er ikke behov for den separate kabelbunten A34731 når kompaktlasteren er utstyrt med joystickkonsoll for elektriske funksjoner.



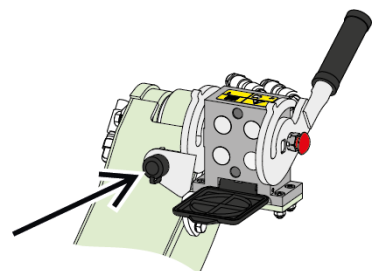
Joystickkonsoll for elektriske funksjoner, kompaktlaster produsert i 2016 eller senere

3. Hvis kompaktlasteren din er

- utstyrt med joystickkonsoll for elektriske funksjoner, og
- kompaktlasteren et produsert **før 2016**:

Hvis kompaktlasteren er utstyrt med joystickkonsoll for elektriske funksjoner, og det er en stikkontakt nær multiconnectoren til kompaktlasteren, koble støpselet til redskapet til kompaktlasters stikkontakt.

Det er ikke behov for den separate kabelbunten A34731 når kompaktlasteren er utstyrt med joystickkonsoll for elektriske funksjoner.



Joystickkonsoll for elektriske funksjoner, kompaktlaster produsert i 2016 eller før

MERK!

Påse at strømledningene ikke setter seg fast, klemmes eller strekkes når utstyret beveger seg.

Ved bruk av joystickkonsoll for elektriske funksjoner som er tilgjengelig for kompaktlasteren, er redskapets kontrollbrytere lett tilgjengelige på enden av lasterspaken. Mer informasjon om strømuttaket til kompaktlasteren finnes i bruksanvisningen til kompaktlasteren.

INSPEKSJON FØR BETJENING

1. Påse at alt verne- og sikkerhetsutstyr på huggeren er installert. Aldri fjern noe verneutstyr under bruk.
2. Før betjening, påse at det ikke finnes fremmede gjenstander i materen.
3. Før betjening, påse at det ikke finnes fremmede gjenstander i huggeren.
4. Påse at vannavløpshullene i det nedre kammeret er åpne og at skiven ikke er fryst.
5. Under betjening må huggeren stå på flatt og hardt underlag.
6. Rett utkastrøret slik at flisene som kastes ut ikke utgjør en fare for brukeren av huggeren eller noen andre. Hold alltid trygg avstand til utkasterstedet for flisene.

STARTE HUGGEREN

- Start huggeren forsiktig mens kompaktlasteren betjenes ved lav hastighet. Øk hastigheten sakte til påkrevd huggerhastighet oppnås. **FORSIKTIG!** Ikke overskrid maks. huggerhastighet på 1000 o/min.
- Nå er huggeren klar for bruk.

	Hydraulikkoljestrøm, l/min	Huggerhastighet, o/min
Minimum tillatt hastighet 540	50	540
Maksimum tillatt hastighet 1000	95	1000

MERK!

Betjen redskapet mens hydraulikkstrømmen holdes innenfor anbefalt område. Sjekk bruksanvisningen til kompaktlasteren. Aldri overskrid maksimalt tillatt hydraulikkenergi inn

STANSE EN HUDRAULISK MOTORDREVEN HUGGER



FORSIKTIG

Når huggeren betjenes med hydraulikk, er det ekstremt viktig å sakke kjøremotorhastigheten til tomgangshastighet før hydraulikken kobles fra for å unngå kavitasjon.

HUGGING



Under hugging, overhold følgende sikkerhetsinstruksjoner:

FARE

- Faresonen til huggeren er ca. 20 m.
- Under bruk må faresonen beskyttes for å hindre uautoriserte personer fra å gå inn i faresonen. Ved behov må driften avbrytes.
- Brukeren av en hugger med manuell mating må bruke følgende personlig verneutstyr: sikkerhetshjelm, hørselsvern, vernebriller, kuttbestandige vernesko og påkrevde verneklær.
- Aldri arbeid foran matetuten. Stå på venstre side av matetuten under mating, siden materullene kan skyve treet oppover eller til høyre.
- Aldri stikk noen del av kroppen inn i matetuten eller inn i en annen del av redskapet mens maskinen sviver.
- Pass på at løse klær eller langt hår ikke kan fanges av roterende redskapsdeler eller av materialet som mates.
- Før materialet som skal hugges mates inn, påse at treet som skal mates inn i huggeren er fri for metall eller jord (slik som spiker, steiner etc.).
- Aldri mat tau eller piggråd inn i huggeren siden disse kan fanges på brukerens kropp og trekke han/hun inn i matebeholderen.
- Ikke bruk huggeren ved temperaturer under -20 °C. Dette er for å unngå skade pga. sprøhet forårsaket av kulde, spesielt på knivene.
- Unngå å hugge tre som er gjennomfrost. Dette vil påføre huggeren overdreven belastning, og selvmating vil hemmes.
- **BRANNFARE!** Ha alltid egnet brannslukkingsutstyr for hånden ved bruk av huggeren. Kontroller overflatetemperaturen til huggeren regelmessig. Hvis huggeren plutselig varmes unormalt opp, stans huggeren og finn årsaken til overopphetingen.
- Kontroller temperaturen i lagrene regelmessig. Vær spesielt oppmerksom på grundig vedlikehold, og hold huggeren fri for støv. Hvis det kommer røyk ut av huggeren, hell vann inn i matebeholderen.



ADVARSEL

Olje vil varmes opp når den går gjennom hydraulikkpumpen, hydraulikkmotoren og ventilene. Kontroller oljetemperaturene to ganger i timen for å forhindre oljen fra å overopphetes. Hvis oljen overopphetes, la den kjøles ned ved å stanse huggingen.

BETJENINGSBRYTEREN

Den hydrauliske materen betjenes med en bryter, som finnes på toppen av matetuten ved siden av nødstopknappen.



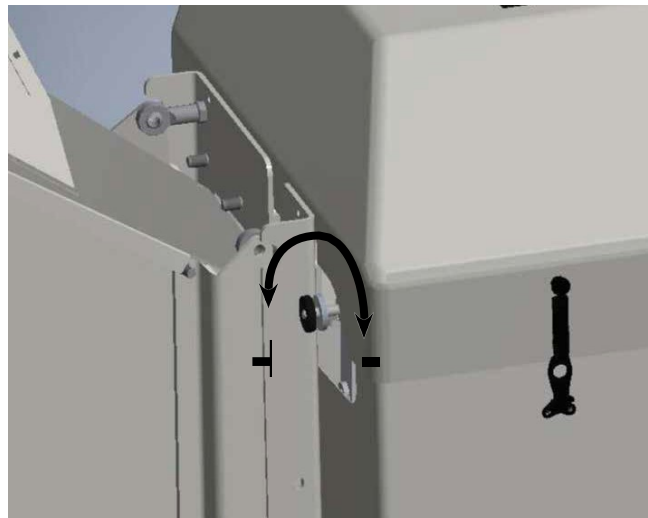
INNSTILLING AV MATEHASTIGHETEN VED BEHOV



ADVARSEL

Ikke still inn matehastigheten mens materullene sviver. Dette skader ventilen. Stans materullene under innstilling, og prøv ut hastigheten etterpå.

1. Ved bruk av strømningskontrollventilen angis omdreiningshastigheten til materullene slik at den tilsvarer kuttehastigheten til knivene. Ved å dreie knotten med urviseren, reduseres materullehastigheten, men knivskivehastigheten øker. Ved å dreie knotten mot urviseren, økes materullehastigheten og knivskivehastigheten reduseres.
2. Hastigheten er passende når treet ikke trykker mot knivskiven og materullen ikke forsinker matingen av tre.
3. Påse at du bruker ren olje i hydraulikksystemet. Smuss i oljen vil skade ventilene og hydraulikkmotorene



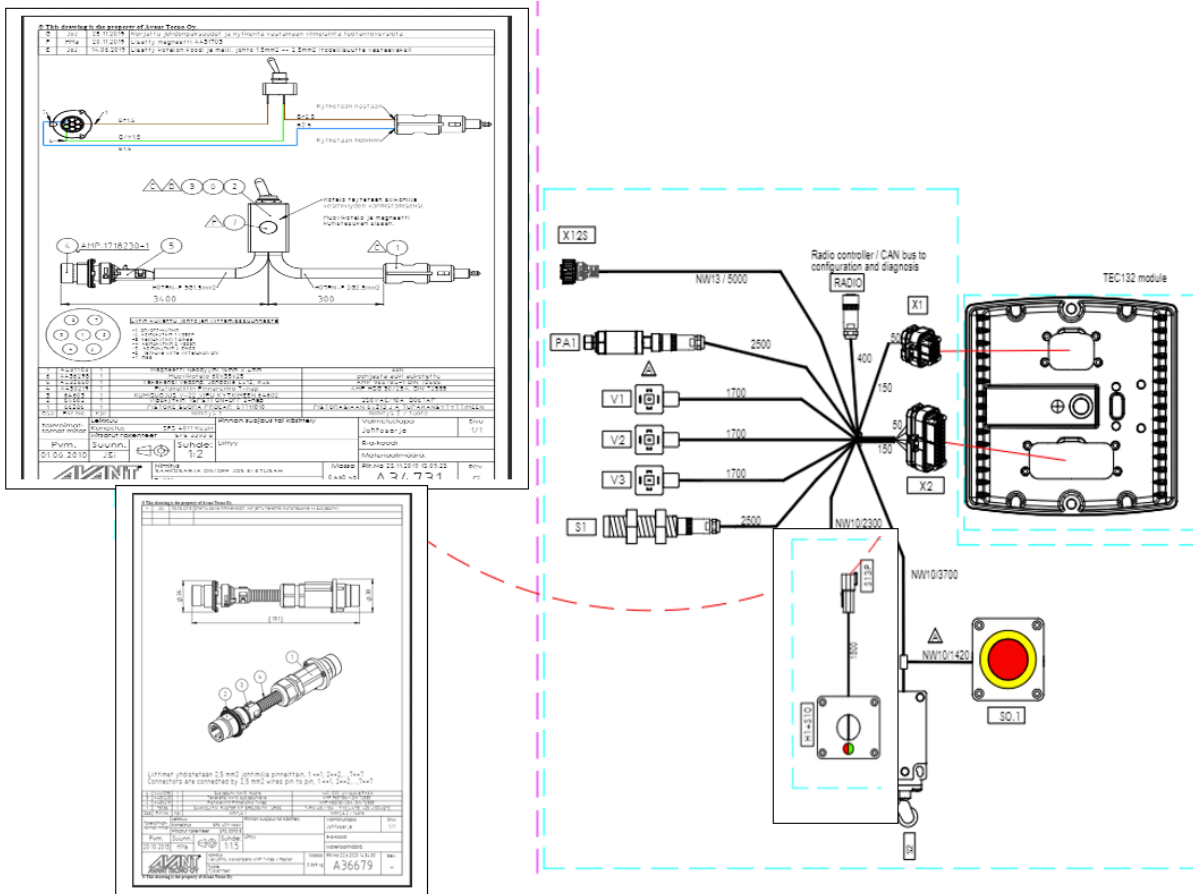
BRUKSANVISNING FOR SMART FEED BASIC

BESKRIVELSE AV SMART FEED-SYSTEMET

Farmi Smart Feed-styringsenhet styrer rotasjonshastigheten til huggerens knivskive. Rotasjonshastigheten varierer under hugging avhengig av lasten. Smart Feed styrer mating og rygging på bakgrunn av informasjon om rotasjonshastighet. Ved å styre materullene er målet til Smart Feed å holde knivskivens rotasjonshastighet så jevn som mulig. Mindre variasjon i rotasjonshastighet reduserer drivstofforbruket til kompaktlasteren eller en forbrenningsmotor. Resultatet av en jevnere rotasjonshastighet er mer stabil fliskvalitet og mer effektiv ytelse. Smart Feed-systemet er helautomatisk, uten at brukere må justere innstillingene til styringsystemet.

KOMPONENTER AV AVANTS SMART FEED BASIC-SYSTEM

1. Raskere-plugg eller 1a Deutsch-hurtigkobling
2. Nødstopstrykknapp
3. Styreboks, som har matevalgbytter og signallys
4. Trykksensor for materulle
5. Rotasjonshastighetssensor for knivskive
6. Smart Feed-styringsmodul
7. Grensebryter



STARTE HUGGER UTSTYRT MED SMART FEED-SYSTEM

1. Koble til Smart Feed-styringsenhetens støpsel (1) til en av strømkildens 12 V-kontakter (3-pols kontakt, DIN 9680).
2. Start strømkilden.
3. Trykk nødstopstrykknappen (2) helt til bunnen for å sikre at Smart Feed-styringsenheten er avslått. Signallyset i styringsboksen (3) er slukket.
4. Start huggeren. Knivskiven starter å rotere.
5. Øk huggerhastigheten til ønsket nivå (540–1000 o/min). Velg arbeidshastighet slik at du får best mulig dreiemoment fra strømkilden.
6. Slå på strømmen til Smart Feed-styringsenheten ved å trekke ut nødstopstrykknappen (2). Det grønne signallyset i styringsboksen (3) starter å blinke.
7. Vent ca. 10 sekunder. Når det grønne signallyset i styringsboksen er kontinuerlig tent, er Smart Feed-styringsenheten klar til bruk.

KONTROLLERE MATINGEN MED VALGBRYTER

- Valgbryter for styringsboks (3) har to fjærbelastede posisjoner for opplåsing: ved dreining med urviseren aktiverer bryteren mating forover, og du kan mate tre inn i materen. Ved dreining mot urviseren aktiverer bryteren reversmating, og materullene fører treet bort fra materen. Bruk ryggefunksjonen hvis materen blokkeres på grunn av for stort trestykke eller andre matefeil.
- Kontinuerlig mating forover aktiveres når du vrir valgbryteren med urviseren i ett sekund, og det grønne signallyset i styringsboksen begynner å blinke. Når kontinuerlig mating forover er på, kan du slippe valgbryteren, og starte å mate materiale inn i huggeren. Etter at du slipper valgbryteren, er signallyset fortsatt tent.
- Når kontinuerlig mating forover er på, kan du bruke reversmating ved å dreie valgbryteren mot urviseren et øyeblikk. Kontinuerlig mating forover vil slås av hvis du dreier valgbryteren mot urviseren i mer enn to sekunder.

SMART FEED-STYREFUNKSJON UNDER HUGGING

Når Smart Feed-styringsenheten registrerer at rotasjonshastigheten på knivskiven reduseres, slås forovermating av og reversmating aktiveres, som fjerner treet fra skjæreknivene. Forovermating fortsetter automatisk etter rygging.

Avstengningspunktet for forovermating er avhengig av strømkildens effekt og dreiemoment. Jo kraftigere strømkilden er, jo større fall tillater Smart Feed i rotasjonshastigheten til knivskiven. Dette betyr færre pauser under hugging. Det vil oppstå flere pauser hvis strømkilden har mindre effekt.

Smart Feed-styringsenheten rygger automatisk hvis materen blokkeres. Under hugging overvåkes det øvre materulletrykket av en trykksensor (4). Hvis materullen settes fast, reverserer Smart Feed-styringsenheten materullene automatisk et lite øyeblikk. Etter reversering, fortsetter forovermating automatisk. I de fleste tilfellene vil tre som sitter fast i materen frigjøres ved reversering. Reverseringsfunksjonen gjentas til trevirket som sitter fast løsner, eller brukeren slår av forovermatingen. I noen tilfeller kan trevirke sitte så godt fast i materen at det ikke løsner automatisk av reverseringsfunksjonen. Hvis dette skjer, stans huggeren og fjern blokkeringen.

Når blokkeringen er fjernet, start huggeren, aktiver forovermating og fortsett huggingen.

TØMMING AV HUGGEREN ETTER BRUK

La huggeren kjøre tom ved å betjene den en kort stund.

SVINGE MATEREN TIL TRANSPORT-/OPPBEVARINGSPOSISJONEN

1. Åpne låsen under matetuten.



2. Sjekk at vinsjkroken er festet til huggeren.



3. Løft matetuten opp mot begrenserkjedet ved bruk av vinsjen.



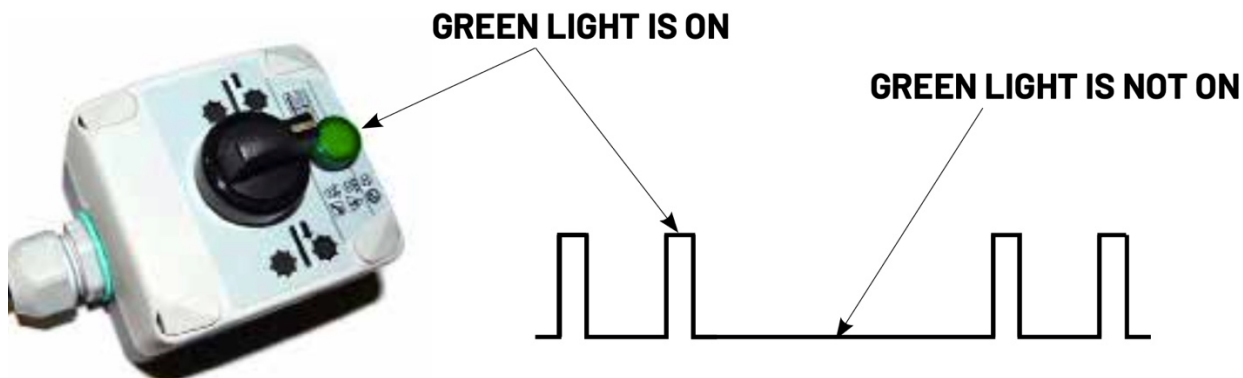
OPPBEVARING AV HUGGEREN

Før huggeren kobles fra strømkilden, parker den på flatt og hardt underlag. Ta egnede tiltak for å hindre huggeren fra å flytte seg eller falle.

Hvis huggeren skal lagres over en lengre periode, smør knivene f.eks. med syrebestandig fett.

Ta egnede tiltak for å holde vannavløpshullene i det nedre kammeret åpne.

FEILSØKING – GRØNT LYS



BETYDNING AV GRØNN INDIKATORLAMPE, SMART FEED-STYRINGSSYSTEM

ANTALL BLINK

BETYDNING

Grønn indikatorlampe er slukket.

Styringssystemet er ikke på, eller mottar ikke elektrisitet.

2 blink – sensorfeil



Mulige årsaker til feilen:

- Systemet har ikke hatt tid til å oppnå rotasjonshastigheten.
- Kompaktlasterens o/min har variert under oppstart.
- Rotoren sviver ikke.
- Ingen belastning-sensoren gjenkjenner ikke fliken på knivskiven.
- Ingen belastning-sensoren forsynes ikke med strøm.
- Kablingen er feil.

3 blink – inngangsfeil



Mulige årsaker til feilen:

- Motsatte retningsknapper er trykket på fjernkontrollen (hvis montert).
- Bryteren på fjernkontrollen er defekt (hvis montert).

4 blink – utgangsfeil



Kortslutning.

- Mateeffekten til ventilkoblingene, bryterne eller induktiv sensor er kortsluttet med jord eller med batterispennning.
- Sjekk f.eks. skadd ventilhette eller kabling.

5 blink – en annen feil



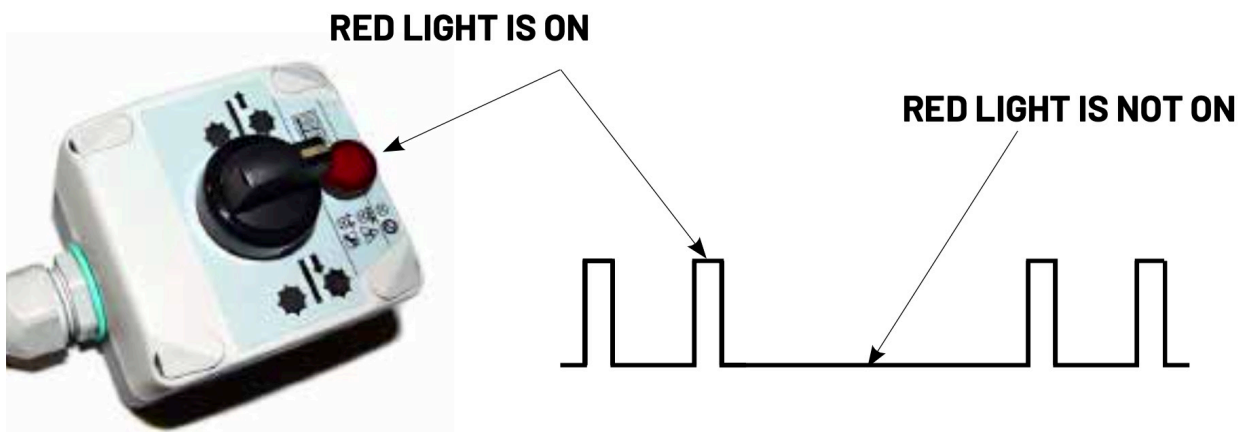
Mulige årsaker til feilen:

- Kablingen har dårlig kobling til trykksensoren.
- Trykksensoren er defekt.
- 5 V-matespenninglinjen til trykksensoren er kortsluttet.

Sjekk kablingskoblinger og trykksensor.

- Nødstopknappen er trykket.
- Ved overstyring av Ingen belastning-funksjonen ble bryteren for forovermåting aktivert da elektrisiteten ble slått på, men bryteren ble sluppet før 5 sekunder hadde gått etter at elektrisiteten ble slått på.

FEILSØKING – RØDT LYS



BETYDNING AV RØD INDIKATORLAMPE, SMART FEED-STYRINGSSYSTEM

ANTALL BLINK

BETYDNING

Rød indikatorlampe er slukket.

Ingen feil

1 blink – inngangsfeil



Feil i grensebryter, kabling eller inngang på styringsenhet

2 blink – utgangsfeil



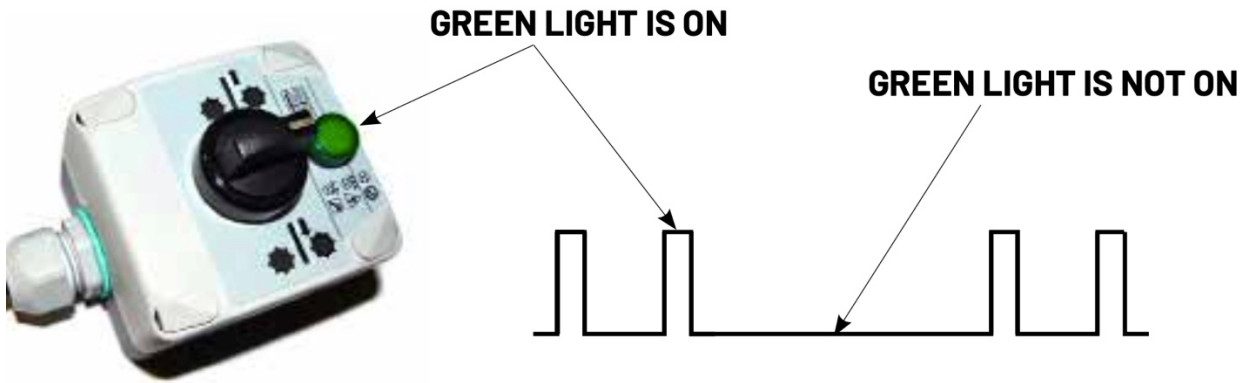
Feil i tømme- eller mateventil, kabling eller utgang på styringsenhet

3 blink – en annen feil



Feil i kabling eller styringsenhet

ANDRE INDIKATORLAMPER



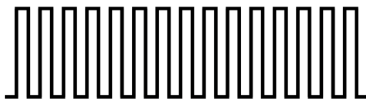
BETYDNING AV GRØNN INDIKATORLAMPE, SMART FEED-STYRINGSSYSTEM

ANTALL BLINK

BETYDNING

Lampen er kontinuerlig tent

Normal status



Kontinuerlig forovermating er aktivert. Bryter kan slippes.



Innstilling av normal hastighet for knivskiven



Lampen blinker én gang hvert sekund – Funksjonen «Ingen belastning» er overstyrt.

LED-lampen blinker hurtig i følgende situasjoner:

1. Kontinuerlig forovermating er aktivert. Bryter kan slippes.
2. Grensebryter er aktivert (nedtrykket).
3. Grensebryter er aktivert en kort stund under mating, men mateforespørselen er fremdeles aktiv. (Betjeningsbryter)
Posisjon for forover- eller bakovermating

Ingen av situasjonene som er beskrevet ovenfor krever frakobling av strømmen for å fortsette.

GARANTI

Farmi Forest Oy gir 12 måneders garanti på alle sine produkter. Det dekker material- og produksjonsfeil. Garantien trer i kraft på produktets leveringsdato.

Produsenten er ikke ansvarlig for skader forårsaket av:

- feil bruk av produktet
- endringer eller reparasjoner utført uten produsentens tillatelse
- utilstrekkelig vedlikehold
- ikke-originale deler.

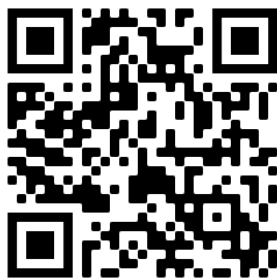
Garantien dekker ikke slitedeler.

Send defekte deler med betalt porto til produsenten for inspeksjon. Forhandleren av produktet kan hjelpe med det. Reparasjoner vil utføres av Farmi Forest Oy eller en autorisert ekspert. Garantien er bare gyldig hvis produktet er registrert i henhold til produsentens instruksjoner innen 30 dager etter mottak av produktet.

Ved å registrere produktet sikrer du garantien, og du bekrefter at du har lest og forstått bruksanvisningen som ble levert med produktet.

PRODUKTREGISTRERING

Registrer produktet på vår hjemmeside <https://shop.farmiforest.fi/warranty> innen 30 dager etter mottak av produktet for å få full produktgaranti og ytterligere informasjon om produktet ditt.



FARMI FOREST

Farmi Forest
Kilpivirrantie 7
74120 IISALMI
FINLAND



Farmi Forest
Kilpivirrantie 7
74120 IISALMI
FINLAND